

向先	カーツ(株)殿	用途	ポンプ
----	---------	----	-----

純正部品表

PARTS LIST

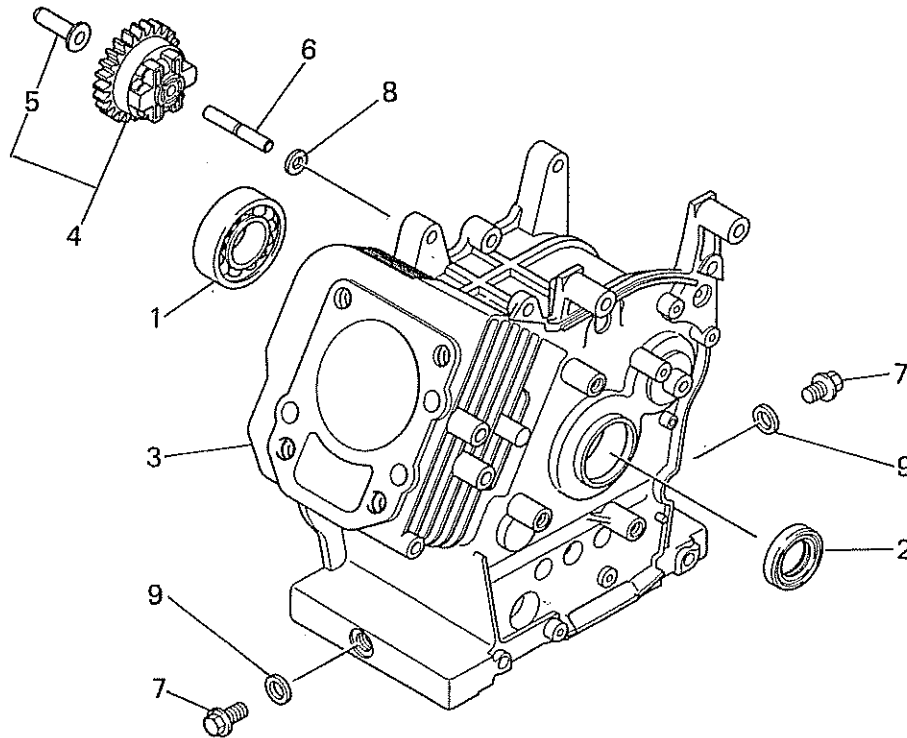
三菱メイキエンジン

GM132PN-700

本資料はGM132PN-100との相違頁のみ抜粋挿入してあります。
他構成部品(頁)については、GM132PN-100(1998年12月発行)のパーツリスト
を御参照下さい。

1999年4月

シリンダブロックグループ
 (A) CYLINDER BLOCK GROUP



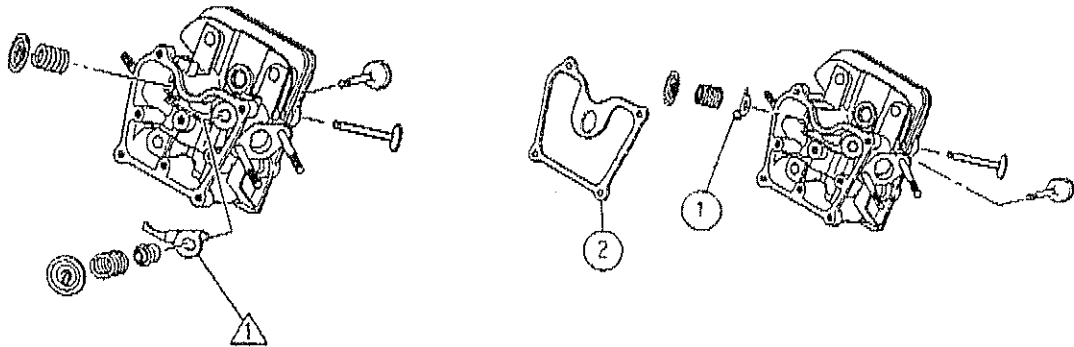
見出番号 No.	部品番号 Parts No.	部品名称 Parts Name	個数 No. Req'd	備考 Remarks	定価 Price
1	FN15746	ボールベアリング BEARING, BALL	1		
2	FR41845A	オイルシール OIL SEAL	1		
3	KB43009AA	シリンダブロック CYLINDER BLOCK	1		
4	KG01004AA	ガバナギヤアセンブリ GOVERNOR GEAR ASSY	1	INCL. NO. 5	
5	KG14005AA	ガバナスライダ SLIDER, GOV	1		
6	KG22004AA	ガバナシャフト SHAFT, GOV	1		
7	KL22003AA	ドレンプラグ PLUG, DRAIN	2		
8	W200H06	ワッシャ WASHER	1		
9	KW39070AA	ガスケット GASKET	2		

MITSUBISHI MEIKI ENGINE PARTS NEWS	発行番号 (No.)
	GM132-030
	発行日 (Date)
2000.11.29	

形式 (Model) GM132 (全機種) All GM132 models.	件名 (Subject) プレート変更及びガスケット削除 Change of plate and deletion of gasket.
--	--

部品名称 (Part Name)	新部品 (New Parts)			記号 Mark	旧部品 (Old Parts)			備考 Remarks
	No.	Part No.	Q'ty		No.	Part No.	Q'ty	
プレート PLATE	△	KV90014AA	1	×	①	KV90011AA	1	
ヘッドカバーガスケット GASKET, HEAD COVER		—		-	②	KW33008AA	1	

1. 変更理由 (Purpose/Reason)
信頼性向上 Improvement of reliability.
2. 変更詳細 (Description)
 - (1) プレート形状変更及び取付間違い (IN側 ← EX側)
The form change of the plate and an installation position are to make a mistake.
(Entrance side ← Exit side)
 - (2) ヘッドカバーガスケット削除 Deletion of gasket head cover.



T.No.
G9155
?
G9246

3. 実施 (Effective)
E/#048044 ('99/7) ~ E/# 59291 ('99/12)

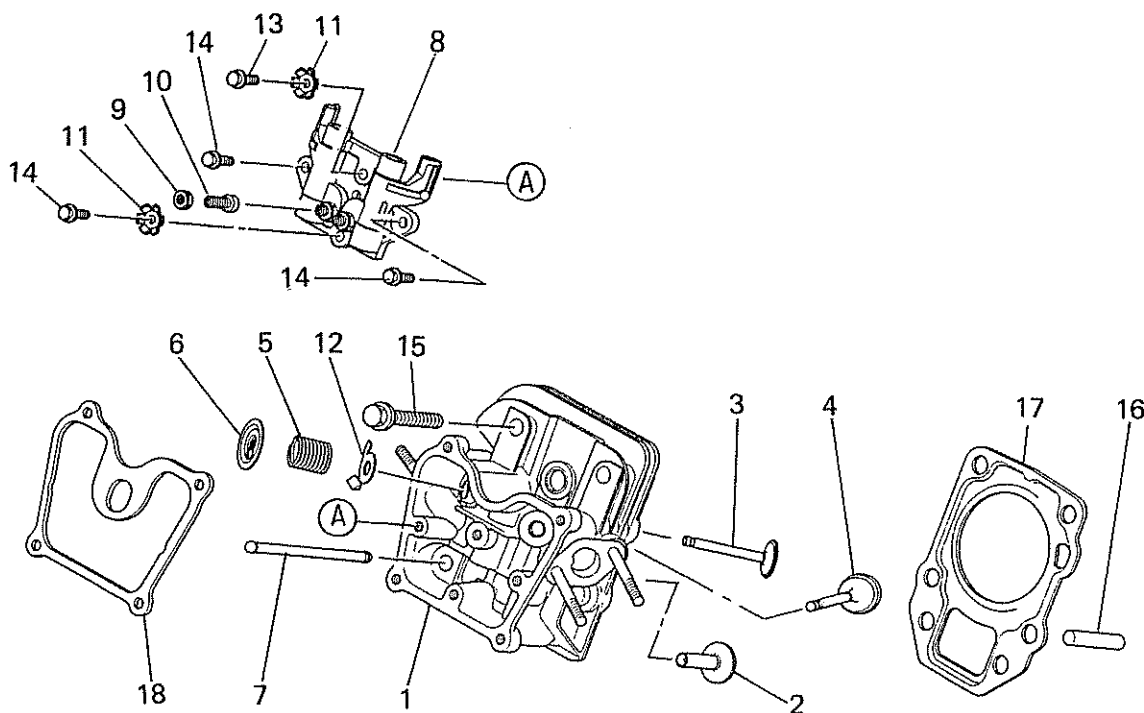
承認
APPVD.

点検
CHKD.
鈴木

担当
BY
中島

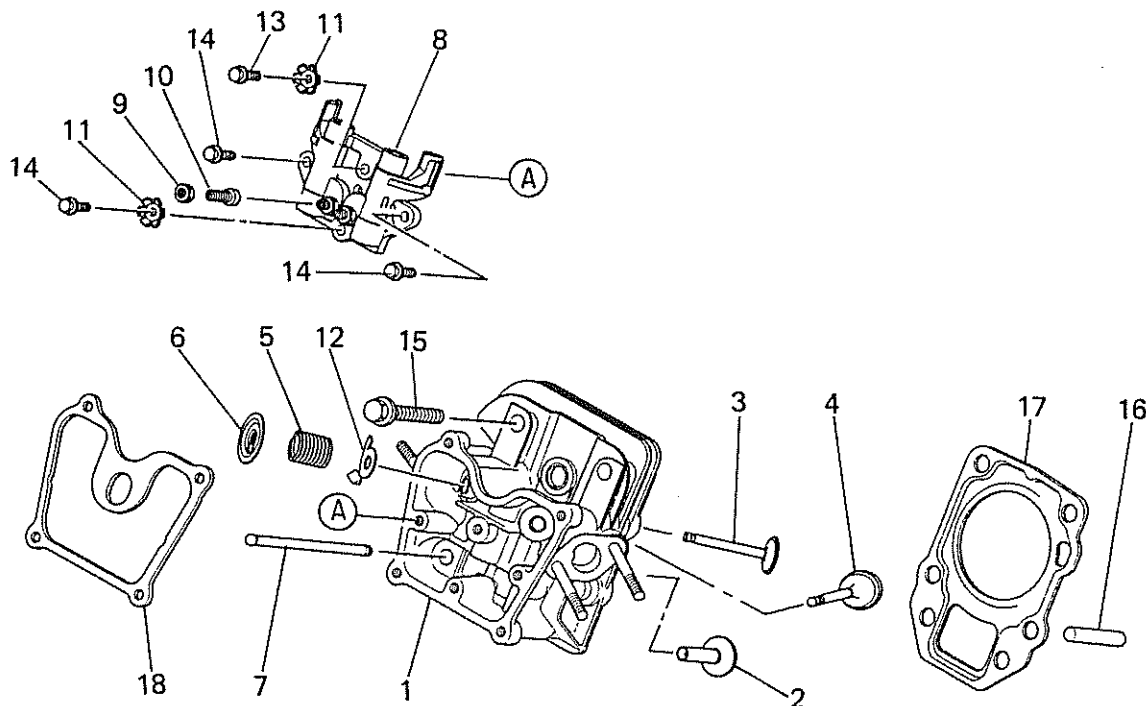
- (1) 互換性記号 (Abbreviation of "Interchangeability")
 - : 互換性有 Interchangeable
 - × : 互換性無 Non-Interchangeable
 - : 新部品は旧エンジンに使用可、旧部品は新エンジンに使用不可
New parts are usable on old-type engine but old parts are not usable on new-type engine.
 - △ : 旧部品は新エンジンに使用可、新部品は旧エンジンに使用不可
Old parts are usable on new-type engine but new parts are not usable on old-type engine.
- (2) 補用品供給 (Supply of service parts)
互換性記号○、□については、旧部品の在庫消化後、新部品にて供給されます。
For the parts with "○" and "□", new parts will be supplied after the stock of old parts has been exhausted.

シリンダヘッドグループ
(B) CYLINDER HEAD GROUP



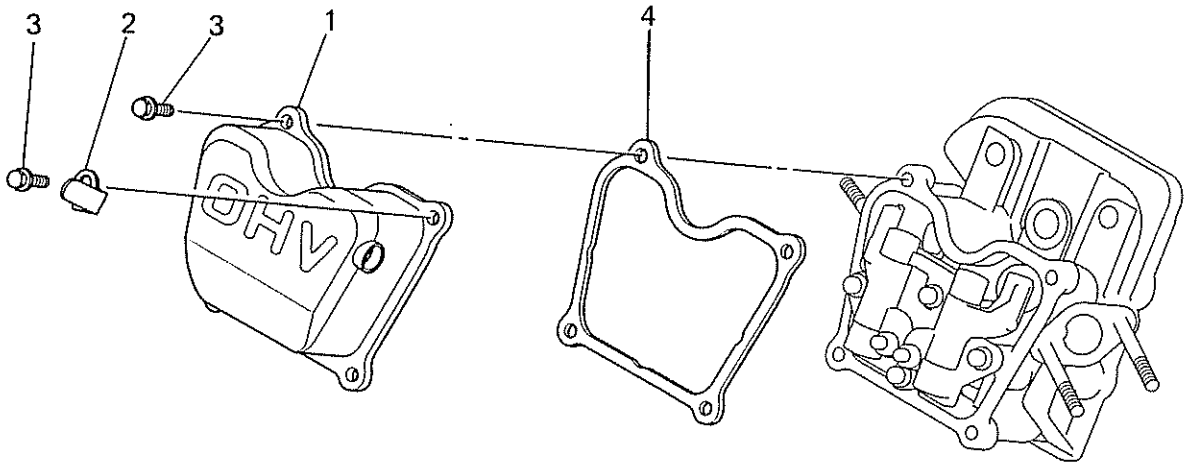
見出番号 No.	部品番号 Parts No.	部品名称 Parts Name	個数 No. Req'd	備考 Remarks	定価 Price
1	KC02039AA	シリンダヘッド アセンブリ CYLINDER HEAD ASSY	1	WITH B155B06X075	
2	KV24007AA	タペット TAPPET	2		
3	KV32002AA	エキゾーストバルブ VALVE, EXHAUST	1		
4	KV33003AA	インテイクバルブ VALVE, INTAKE	1		
5	KV54002AA	バルブスプリング SPRING, VALVE	2		
6	KV64001AA	バルブスプリングリテーナ RETAINER, VALVE SPG	2		
7	KV71009AA	プッシュロッド ROD, PUSH	2		
8	KV02001AA	ロッカームアセンブリ ROKER ARM ASSY	1	INCL. NO. 9-11	
9	KU23013AA	ナット NUT	2		
10	KV73004AA	調整スクリュー SCREW, ADJUST	2		
11	KU70015AA	ストッパ STOPPER	2		
12	KV90011AA	プレート PLATE	1		

シリンダヘッドグループ
 (B) CYLINDER HEAD GROUP



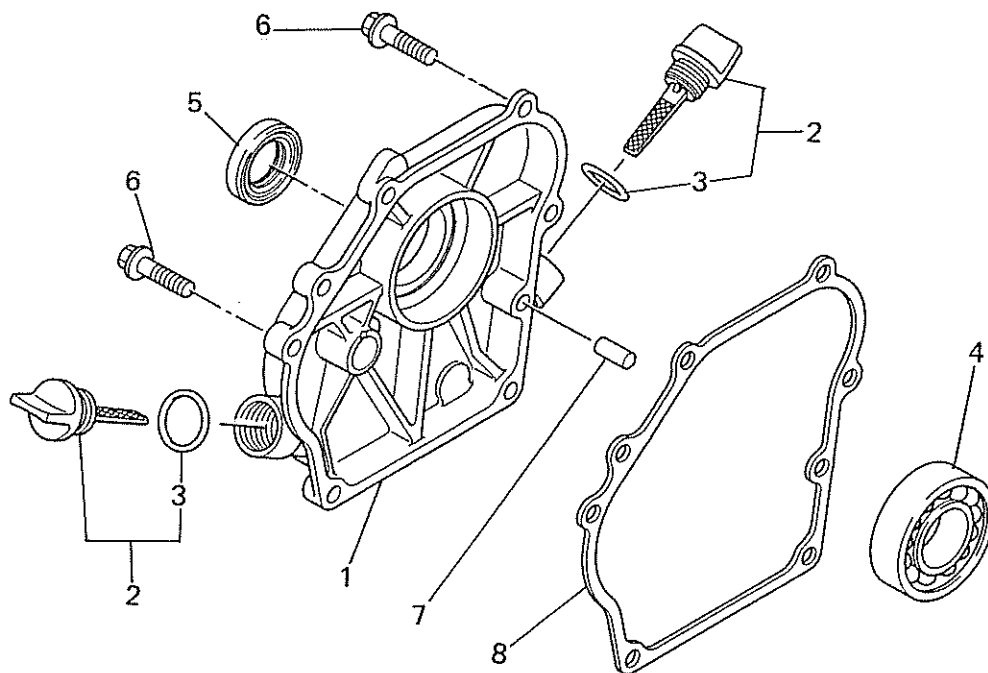
見出番号 No.	部品番号 Parts No.	部品名称 Parts Name	個数 No. Req'd	備考 Remarks	定価 Price
13	B800A06X012	フランジボルト BOLT, FLANGE	1		
14	B800A06X016	フランジボルト BOLT, FLANGE	3		
15	B800B08X055	フランジボルト BOLT, FLANGE	4		
16	KU44001AA	ダウエルピン PIN, DOWEL	2		
17	KC66012AA	ヘッドガスケット GASKET, HEAD	1		
18	KW33008AA	ヘッドカバーガスケット GASKET, HEAD COVER	1		

ヘッドカバーグループ
 (C) HEAD COVER GROUP



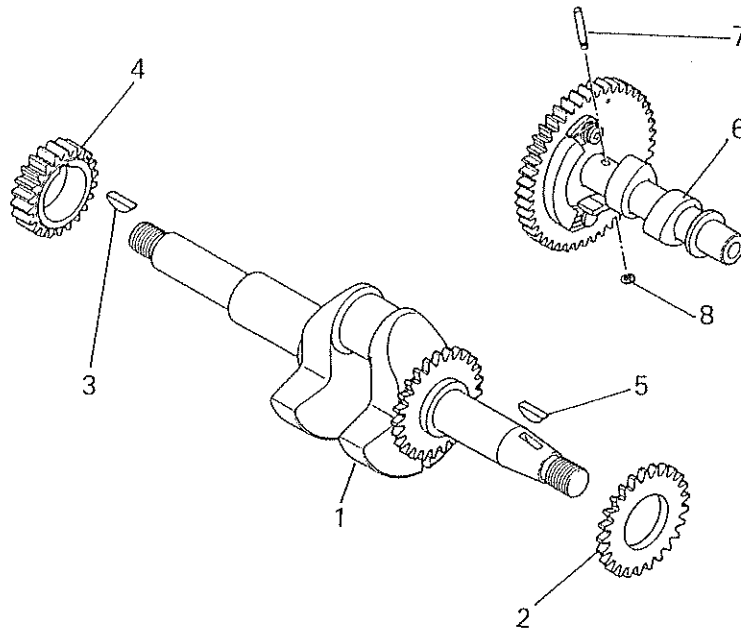
見出番号 No.	部品番号 Parts No.	部品名称 Parts Name	個数 No. Req'd	備考 Remarks	定価 Price
1	KC09007AA	ヘッドカバー COVER, HEAD	1		
2	KC90015AA	クランプ CLAMP	1		
3	B800A06X012	フランジボルト BOLT, FLANGE	4		
4	KW33006AA	ガスケット, ヘッドカバー GASKET, HEAD COVER	1		

ケースカバーグループ
(D) CASE COVER GROUP



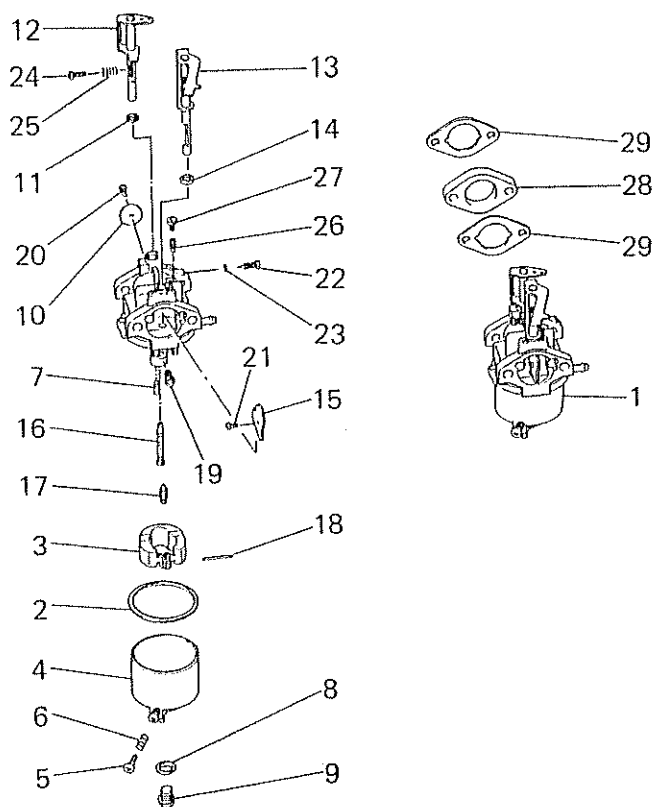
見出番号 No.	部品番号 Parts No.	部品名称 Parts Name	個数 No. Req'd	備考 Remarks	定価 Price
1	KB63002AA	クランクケースカバー COVER, CRANKCASE	1		
2	KL21006EA	オイルゲージ GAUGE, OIL	2	INCL. NO. 3	
3	KW23003AA	オーリング O-RING	2		
4	KW11012AA	ボールベアリング BEARING, BALL	1		
5	KW25003AA	オイルシール OIL SEAL	1		
6	B800B08X030	フランジボルト BOLT, FLANGE	6		
7	KU44001AA	タウエルピン PIN, DOWEL	2		
8	KW31014AA	クランクケースガスケット GASKET, CRANKCASE	1		

クランクシャフトグループ
(E) CRANKSHAFT GROUP



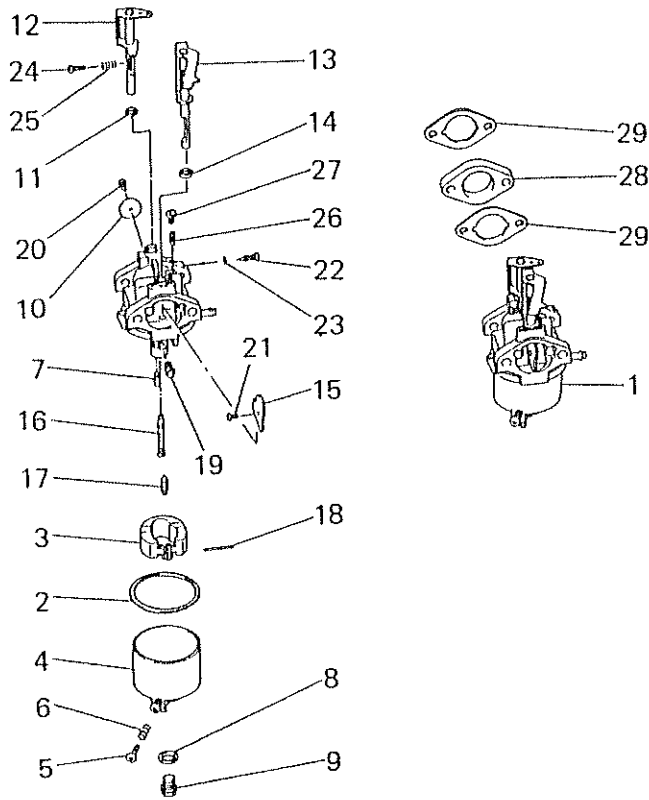
見出番号 No.	部品番号 Parts No.	部品名称 Parts Name	個数 No. Req'd	備考 Remarks	定価 Price
1	KD02040CA	クランクシャフトアセンブリ CRANKSHAFT ASSY	1	INCL. NO. 2, 3	
2	KD62009BA	ギヤ GEAR	1		
3	W430B05X016	キー KEY, WOODRUFF	1		
4	KD62011AA	クランクシャフトギヤ GEAR, CRANKSHAFT	1		
5	W430B05X016	キー KEY, WOODRUFF	1		
6	KV01170AA	カムシャフトアセンブリ CAMSHAFT ASSY	1	INCL. NO. 7, 8	
7	KV83009AC	ピン PIN	1		
8	S500P03	スナップリング SNAP RING	1		

キャブレタグループ
(I) CARBURETOR GROUP



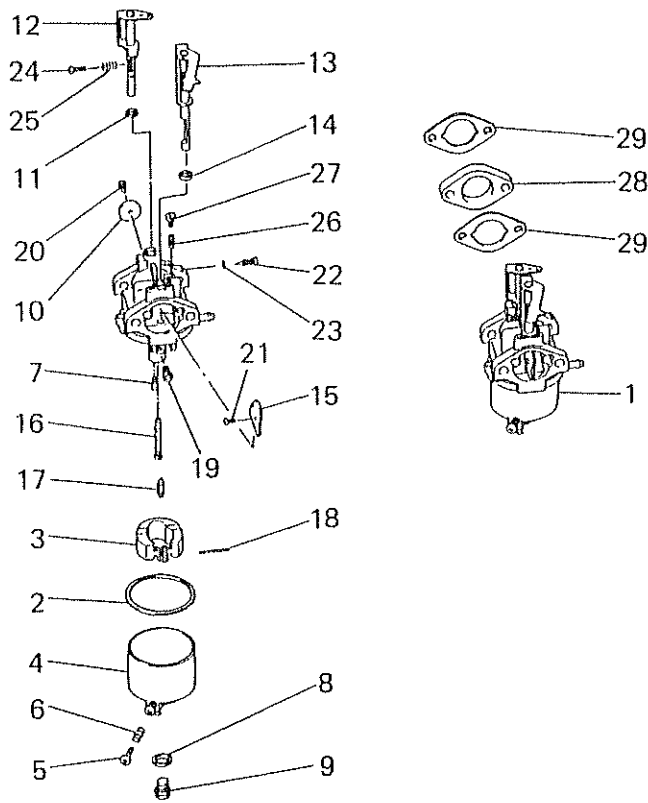
見出番号 No.	部品番号 Parts No.	部品名称 Parts Name	個数 No. Req'd	備考 Remarks	定価 Price
1	KK12029AB	キャブレタ(F) CARBURETOR(F)	1	INCL.NO.2-27	
2	FC02068XX264	ガスケット GASKET	1		
3	KK12026AA005	フロート FLOAT	1		
4	KK12029AB004	フロートチャンバ CHAMBER,FLOAT	1	INCL.NO.5,6	
5	FC02035XX014	スクリュー SCREW	1		
6	FC02175XX002	スプリング SPRING	1		
7	KK12026AA024	プラグ PLUG	1		
8	FC19430XX080	ガスケット GASKET	1		
9	FC02065XX084	プラグ PLUG	1		
10	KK12029AA008	スロットルバルブ VALVE, THROTTLE	1		
11	KK12026AA014	ダストシール SEAL, DUST	1		
12	KK12029AA010	スロットルシャフト SHAFT, THROTTLE	1		

キャブレタグループ
(1) CARBURETOR GROUP



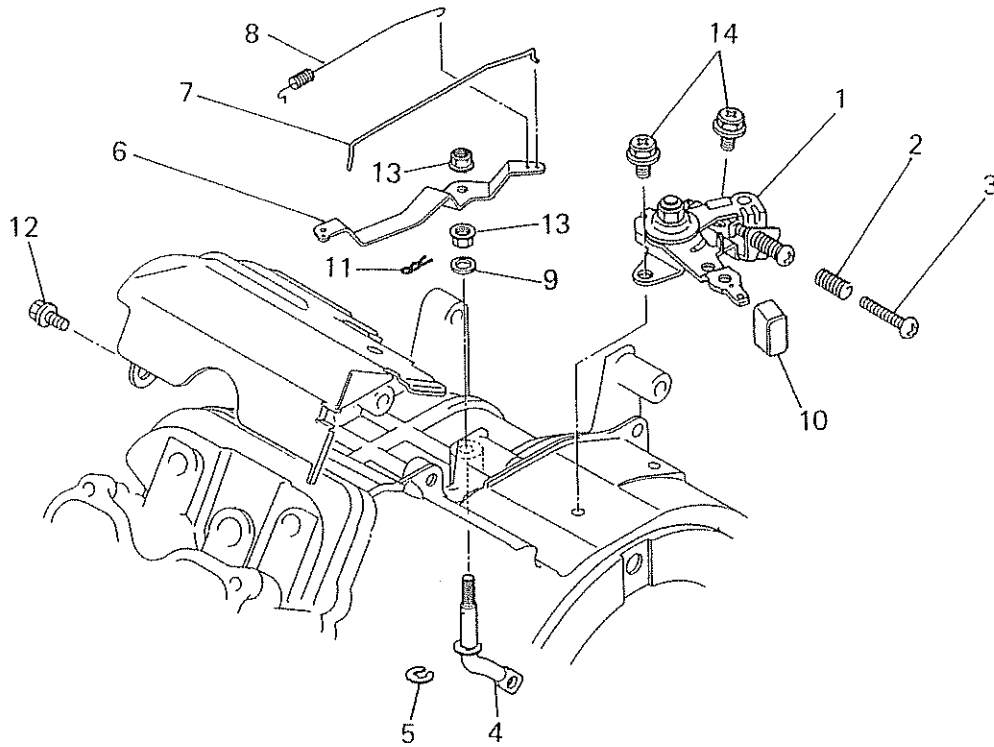
見出番号 No.	部品番号 Parts No.	部品名称 Parts Name	個数 No. Req'd	備考 Remarks	定価 Price
13	KK12029AA011	チョークレバー LEVER, CHOKE	1		
14	KK12026AA022	キャップ CAP	1		
15	KK12029AA013	チョークバルブ VALVE, CHOKE	1		
16	FC02024XX497	メインノズル NOZZLE, MAIN	1		
17	FC02057XX051	バルブ VALVE	1		
18	KK12026AA006	フロートピン PIN, FLOAT	1		
19	FC04781XX066	メインジェット JET, MAIN	1		
20	KK12026AA017	スクリュー SCREW	1		
21	FC16403XX005	スクリュー SCREW	2		
22	KK14007AA011	調整用スクリュー SCREW, ADJUST	1		
23	FC02084XX077	オーリング O-RING	1		
24	KK12029AA020	スクリュー SCREW	1		

キャブレタグループ
 (1) CARBURETOR GROUP



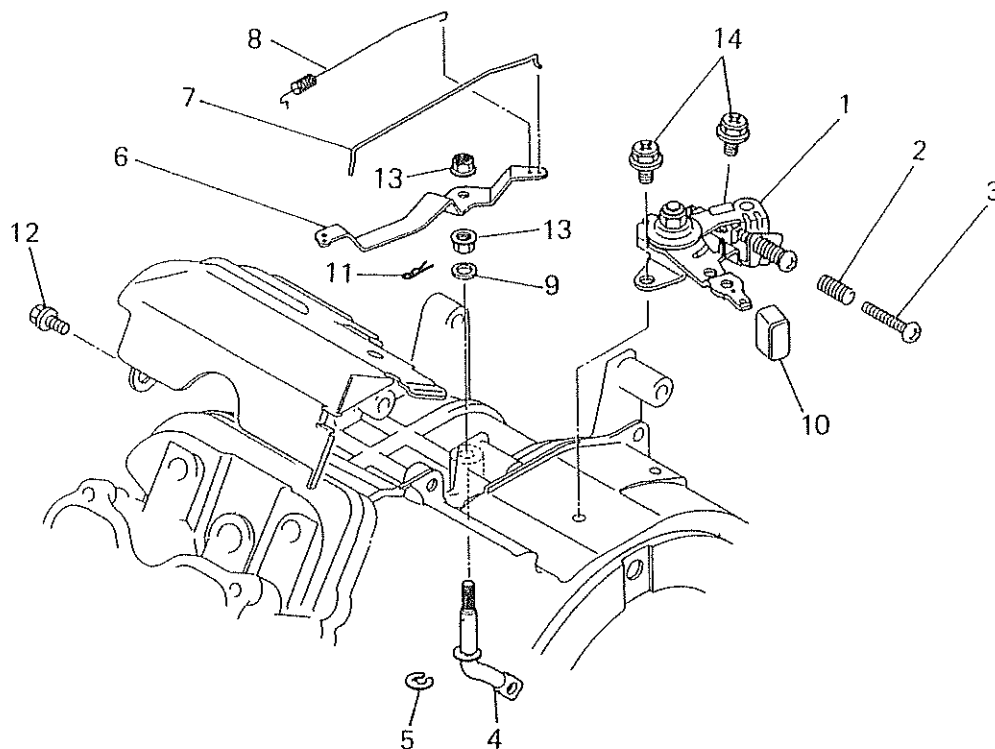
見出番号 No.	部品番号 Parts No.	部品名称 Parts Name	個数 No. Req'd	備考 Remarks	定価 Price
25	KK12029AA021	スプリング SPRING	1		
26	KK74409BA038	スロージェット JET, SLOW	1		
27	KK13013AA022	キャップ CAP	1		
28	KK33005AA	インシュレータ INSULATOR	1		
29	KW34029AA	キャブレタ ガasket GASKET, CARBURETOR	2		

コントロールパネルグループ
(J) CONTROL PANEL GROUP



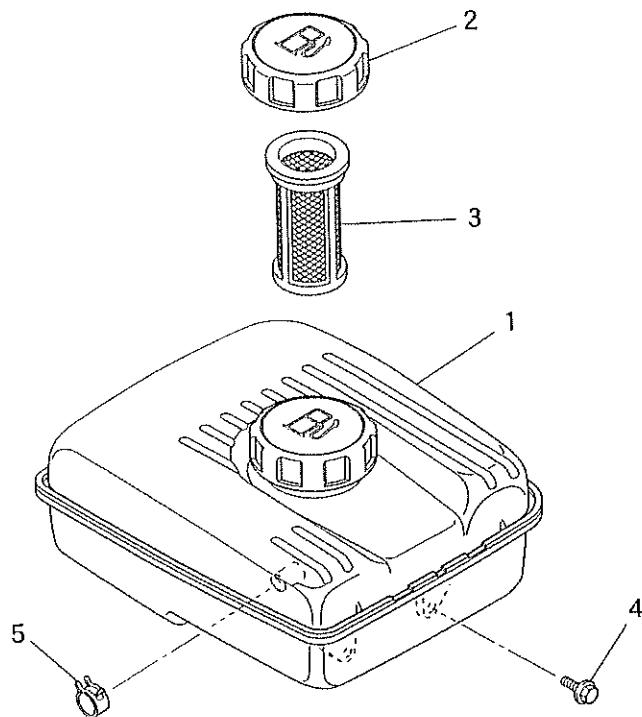
見出番号 No.	部品番号 Parts No.	部品名称 Parts Name	個数 No. Req'd	備考 Remarks	定価 Price
1	KG03025BA	コントロールパネル PANEL, CONTROL	1	INCL. NO. 2, 3	
2	KU80015AA	スプリング SPRING	1		
3	H051D05X025	スクリーン SCREW, PAN-CRS	1		
4	KG22011AA	シャフト SHAFT, GOV	1	INCL. NO. 5	
5	S500P07	スナップリング SNAP RING	1		
6	KG31019AA	レバー LEVER, GOV	1		
7	KG41021AA	ロッド ROD, GOV	1		
8	KG42017AA	ロッドスプリング SPRING, ROD	1		
9	KG90023AA	ワッシャー WASHER	1		
10	KG90014AA	キャップ CAP	1		
11	KU70006AA	クリップ CLIP	1		
12	B805B06X012	フランジボルト BOLT, FLANGE	1		

コントロールパネルグループ
(J) CONTROL PANEL GROUP



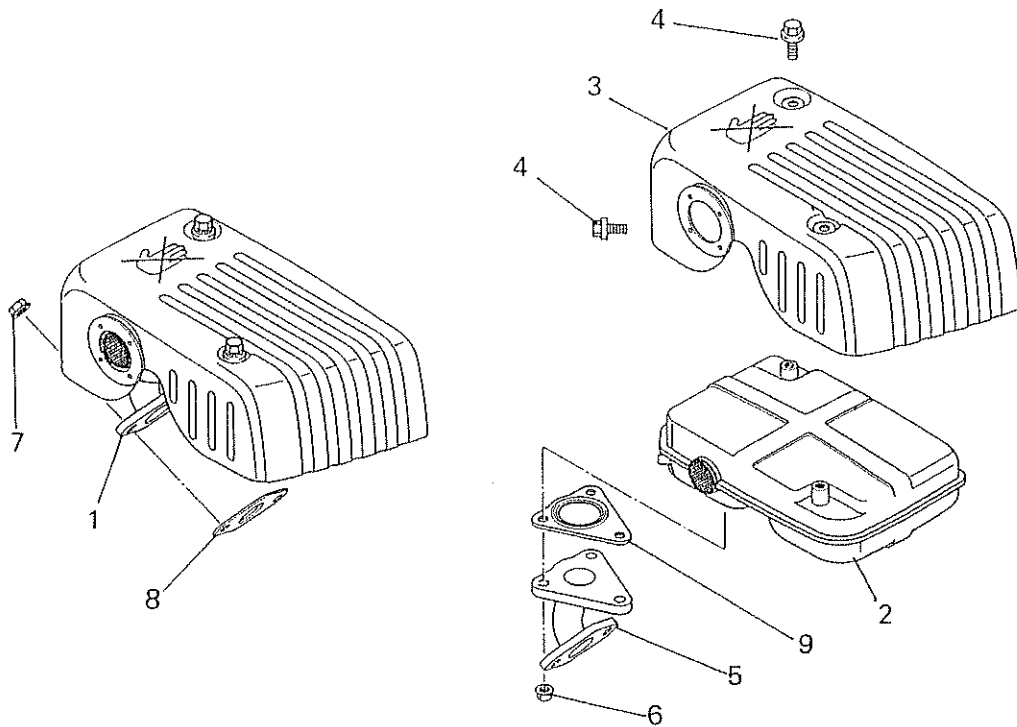
見出番号 No.	部品番号 Parts No.	部品名称 Parts Name	個数 No. Req'd	備考 Remarks	定価 Price
13	FR42734	フランジナット NUT, FLANGE	2		
14	KU13014BA	ボルト BOLT & WASHER	2		

タンクグループ
(M) TANK GROUP



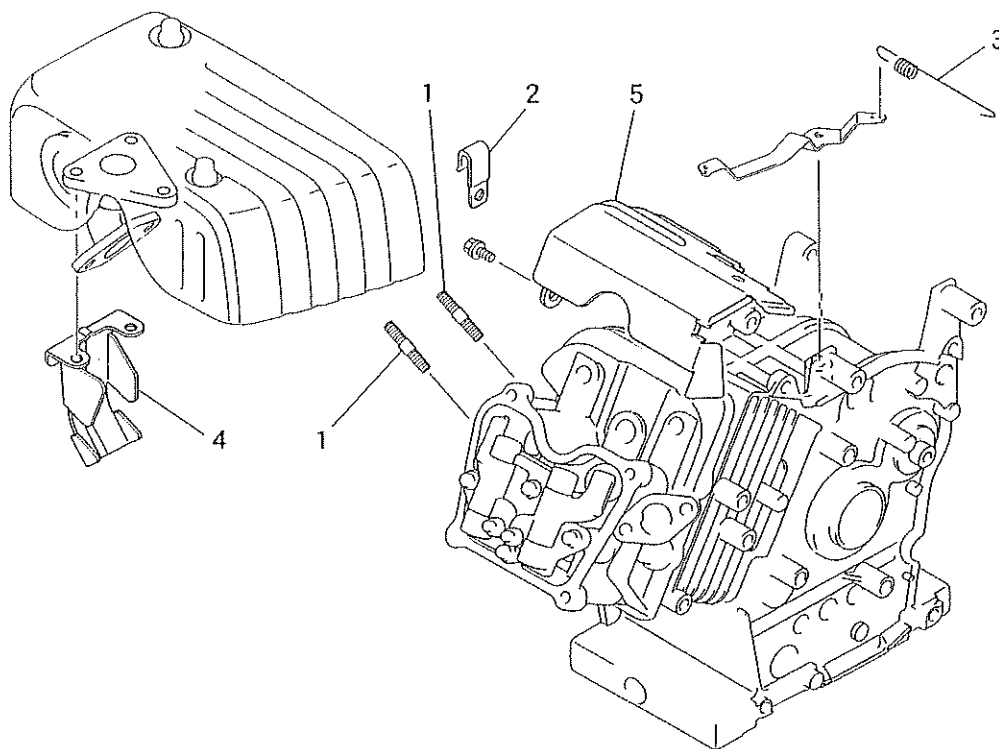
見出番号 No.	部品番号 Parts No.	部品名称 Parts Name	個数 No. Req'd	備考 Remarks	定価 Price
1	KF04096AD	フューエルタンク アセンブリ FUEL TANK ASSY	1	INCL. NO. 2, 3	
2	KF05018AA	タンクキャップ アセンブリ TANK CAP ASSY	1		
3	KF40003AA	フューエルフィルタ FILTER, FUEL	1		
4	B805B06X025	フランジボルト BOLT, FLANGE	4		
5	FR53226A	クリップ CLIP	1		

マフラグループ
(S) MUFFLER GROUP



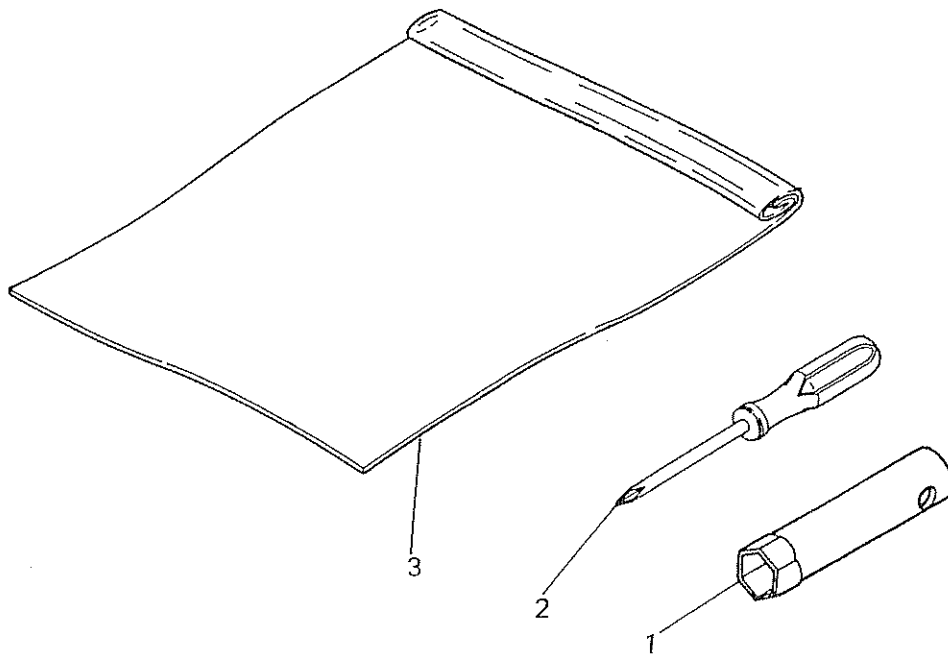
見出番号 No.	部品番号 Parts No.	部品名称 Parts Name	個数 No. Req'd	備考 Remarks	定価 Price
1	KM02100AA	マフラアセンブリ MUFFLER ASSY	1	INCL. NO. 2-4	
2	KM15061AA	マフラ MUFFLER	1		
3	KM25053AA	マフラカバー COVER, MUFFLER	1		
4	B800A06X008K	フランジボルト BOLT, FLANGE	3		
5	KM30009AA	エキゾーストパイプ PIPE, EXHAUST	1		
6	N801A06	フランジナット NUT, FLANGE	3		
7	ZZ70028C	ユニカルスプリングナット NUT, CONICAL SPG	2		
8	KM70040AA	マフラ ガasket GASKET, MUFFLER	1		
9	KM70041AA	マフラ ガasket GASKET, MUFFLER	1		

ボルト, クランプ, スプリング, カバー
1. BOLT, CLAMP, SPRING, COVER



見出番号 No.	部品番号 Parts No.	部品名称 Parts Name	個数 No. Req'd	備考 Remarks	定価 Price
1	B155B08X020	スタットボルト BOLT, STUD	2		
2	FR56780	クランプ CLAMP	1		
3	KG34021AB	カハナスフリンク SPRING, GOV	1		
4	KM90128AA	カバー COVER	1		
5	KH40057BA	トップカバー COVER, TOP	1		

ツールセット
4. TOOL SET



見出番号 No.	部品番号 Parts No.	部品名称 Parts Name	個数 No. Req'd	備考 Remarks	定価 Price
1	KN12004GA	ホックススパナ SPANNER, BOX	1		
2	KN13001AA	スクレット"ライハ" DRIVER, SCREW	1		
3	FA21533D	ツールバッグ BAG, TOOL	1		

Parts No.	Page	No.			Parts No.	Page	No.		
B155B08X020	1	1			KK12029AA008	I 1	10		
B800A06X008K	S 1	4			KK12029AA010	I 1	12		
B805B06X012	J 1	12			KK12029AA011	I 2	13		
B805B06X025	M 1	4			KK12029AA013	I 2	15		
FA21533D	2	3			KK12029AA020	I 2	24		
FC02024XX497	I 2	16			KK12029AA021	I 3	25		
FC02035XX014	I 1	5			KK12029AB	I 1	1		
FC02057XX051	I 2	17			KK12029AB004	I 1	4		
FC02065XX084	I 1	9			KK13013AA022	I 3	27		
FC02068XX264	I 1	2			KK14007AA011	I 2	22		
FC02084XX077	I 2	23			KK33005AA	I 3	28		
FC02175XX002	I 1	6			KK74409BA038	I 3	26		
FC04781XX066	I 2	19			KM02100AA	S 1	1		
FC16403XX005	I 2	21			KM15061AA	S 1	2		
FC19430XX080	I 1	8			KM25053AA	S 1	3		
FR42734	J 2	13			KM30009AA	S 1	5		
FR53226A	M 1	5			KM70040AA	S 1	8		
FR56780	1	2			KM70041AA	S 1	9		
H051D05X025	J 1	3			KM90128AA	1	4		
KD02040CA	E 1	1			KN12004GA	2	1		
KD62009BA	E 1	2			KN13001AA	2	2		
KD62011AA	E 1	4			KU13014BA	J 2	14		
KF04096AD	M 1	1			KU70006AA	J 1	11		
KF05018AA	M 1	2			KU80015AA	J 1	2		
KF40003AA	M 1	3			KV01170AA	E 1	6		
KG03025BA	J 1	1			KV83009AC	E 1	7		
KG22011AA	J 1	4			KW34029AA	I 3	29		
KG31019AA	J 1	6			N801A06	S 1	6		
KG34021AB	1	3			S500P03	E 1	8		
KG41021AA	J 1	7			S500P07	J 1	5		
KG42017AA	J 1	8			W430B05X016	E 1	3		
KG90014AA	J 1	10				E 1	5		
KG90023AA	J 1	9			ZZ70028C	S 1	7		
KH40057BA	1	5							
KK12026AA005	I 1	3							
KK12026AA006	I 2	18							
KK12026AA014	I 1	11							
KK12026AA017	I 2	20							
KK12026AA022	I 2	14							
KK12026AA024	I 1	7							